

軒アリ専用-軒裏防火換気材!



準耐火^{軒裏}
構造認定 30分



●鼻先側への取付け施工例

住宅の外観デザインをスッキリ!
150cm²/mの大開口小屋裏換気ガラー!

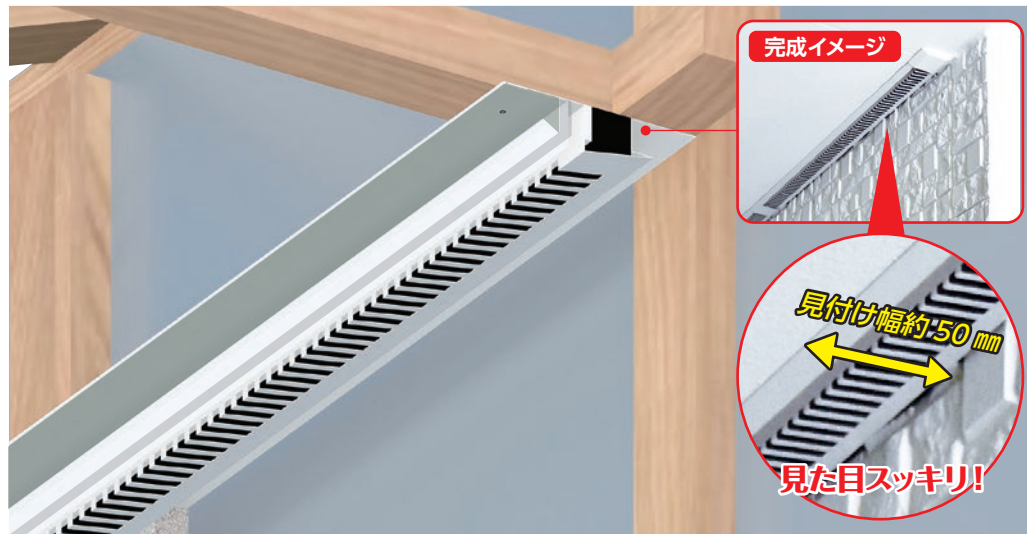
[ep30 軒アリ NK]は見付け幅約50mmで外観デザインを損なうことなく設置できるスリムな形状です。中空プラスチックと鋼板を組み合わせたハイブリット換気孔を採用し、優れた防水・防虫効果を発揮します。連続して取付けられるので空気の淀みができず、小屋裏結露や熱気だまりを軽減します。大きな軒の出がある住宅にもご使用いただけます。

日本住宅性能表示基準
耐火等級: 2等級
準耐火構造: 30分(軒裏)
性能試験合格
認定番号: QF030RS-0310
: QF030RS-0312

ホワイト ブラック

軒裏換気(防火)

イービー
ep30 軒アリNK



完成イメージ

見付け幅約50mm

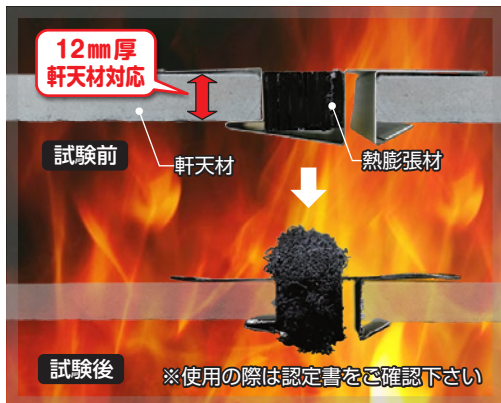
見た目スッキリ!

ep30軒アリNK用部品(別売)

 <p>ep30軒アリNK用ジョイント 品番: ホワイトV-EP30ANK-J-WH ブラックV-EP30ANK-J-BK ●10個入り</p>	 <p>ep30軒アリNK用エンドキャップ 品番: ホワイトV-EP30ANK-E-WH ブラックV-EP30ANK-E-BK ●10個入り</p>	 <p>ep30軒アリNK用ビス 品番: ホワイトV-EP30ANK-B-WH ブラックV-EP30ANK-B-BK ●60本入り</p>	 <p>ep30軒アリNK用補修液セット 品番: ホワイトV-EP30ANK-H-WH ブラックV-EP30ANK-H-BK ●補修液90ml+筆</p>
---	---	--	--

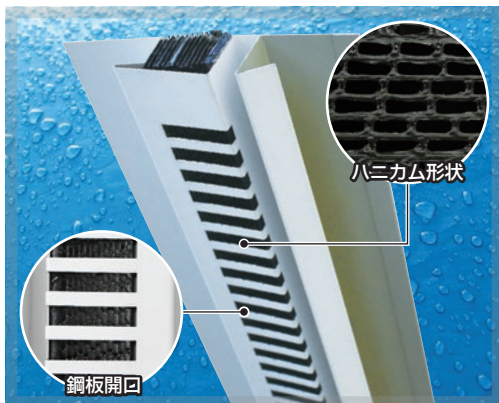
↑ブラックもご用意しています

1 30分準耐火取得



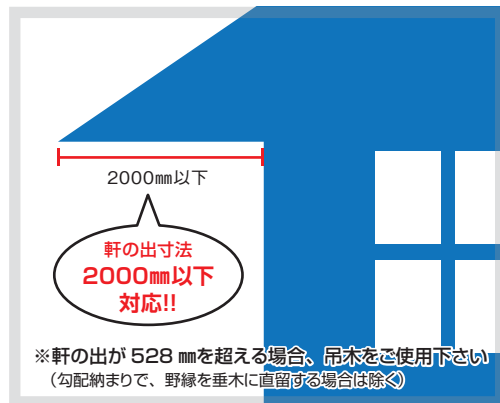
↑熱膨張材が、ガラリの穴をふさいで延焼を防ぐ

2 防水・防虫効果アップ



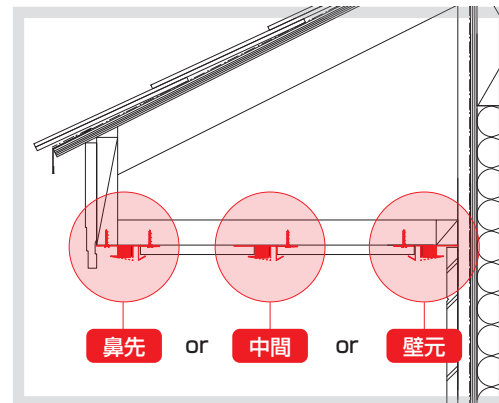
↑鋼板開口とハニカム形状で雨水と虫をWブロック

3 軒の出寸法2000mm以下対応



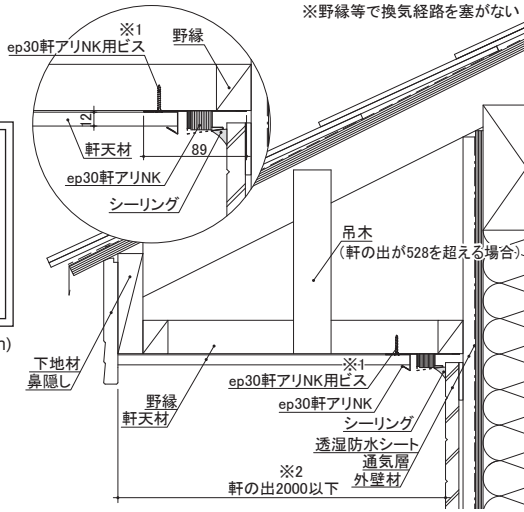
↑水平・勾配どちらでも対応可能

4 3種の設置箇所が選べる

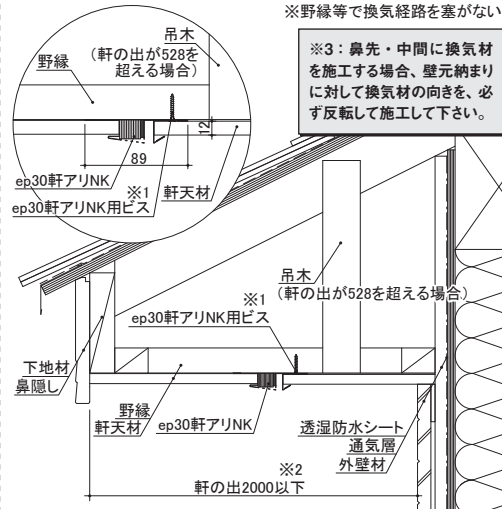


↑鼻先・壁元・中間に施工可能

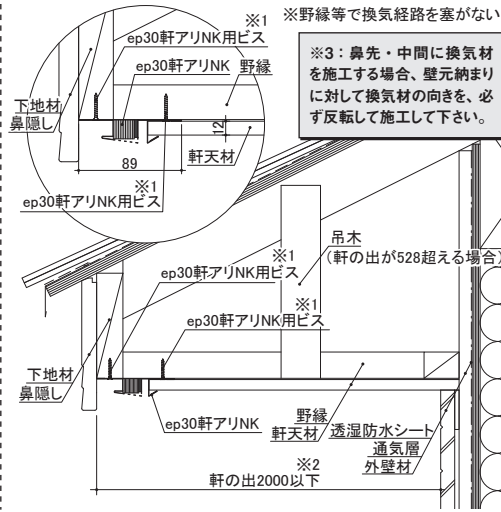
軒アリ-水下側-水平軒天(壁元)



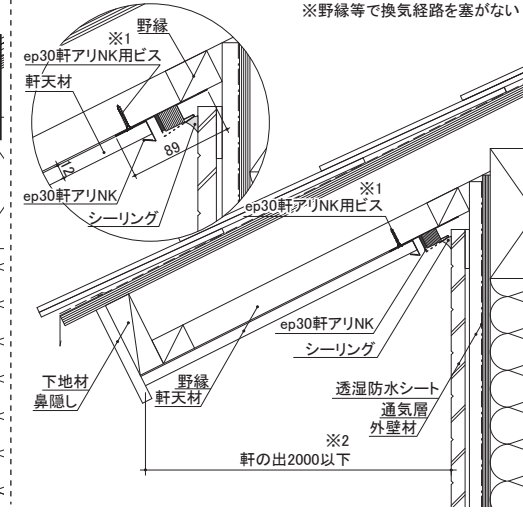
軒アリ-水下側-水平軒天(中間)



軒アリ-水下側-水平軒天(鼻先)



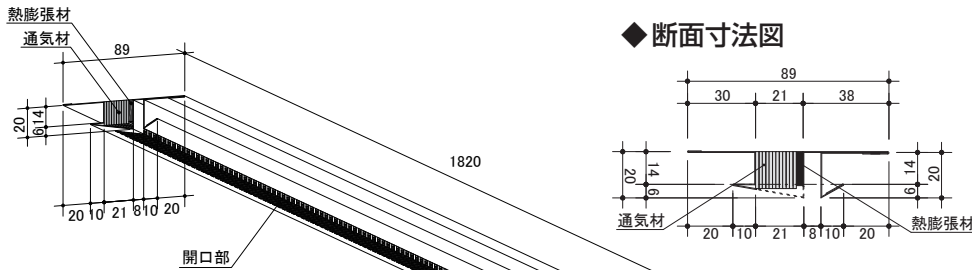
軒アリ-水下側-勾配軒天(壁元)



納まり図

単位 (mm)

◆断面寸法図



製品図

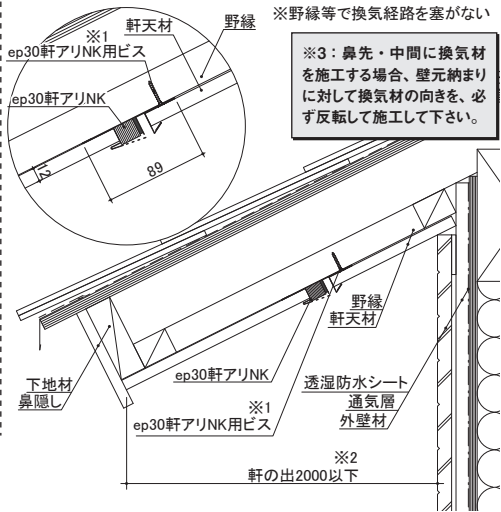
単位 (mm)

- ※1 ep30軒アリNK用ビスは別売になります。
- ※2 軒の出が 528 mm を超える場合、吊木をご使用下さい。(勾配納まりで、野緑を垂木に直留する場合は除く)
- ※3 鼻先・中間に換気材を施工する場合、壁元納まりに対して換気材の向きを、必ず反転して施工して下さい。

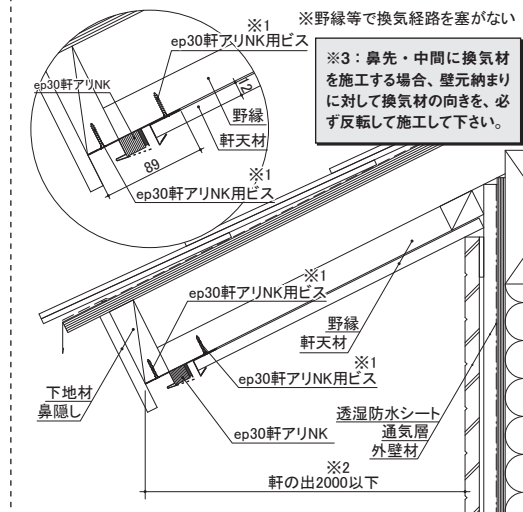
⚠ 注意事項

- (1) 本製品を準耐火構造 30 分の軒裏換気材として使う場合
 - ・軒天材①: パルプ繊維混入セメント板 (NM-3010) / 軒天材厚み 12 mm / 留付材寸法φ2.3×L38 mm以上
 - ・軒天材②: 繊維混入けい酸カルシウム板 (NM-8578、8579) / 軒天材厚み 12 mm / 留付材寸法φ2.3×L40 mm以上
 - ・軒の出: ①、② 2000 mm以下 (軒の出が 528mm を越える場合、吊木が必要)
 - ・野緑間隔: ①、② 500 mm以下
 - ・野緑寸法: ①、② 30 mm×30 mm以上 (軒天材継ぎ目用いる野緑は 30 mm×40 mm以上)
 - ・野緑留付材: ①、② φ3.0×L65 mm以上の釘またはビス
- (2) 本製品の耐火建築物への使用は、行政または指定確認検査機関にご相談の上、使用の判断をお願いします。
- (3) 本製品は立て置きせず、屋内で平積みして保管して下さい。また、湿気が多い場所や、屋外などの雨にぬれる場所での保管はしないで下さい。
- (4) 本製品の分解・改造などを行わないで下さい。
- (5) 本製品は、薄板を使用しているため、端部が鋭利になっています。施工の際は、手などを切る恐れがありますので、作業用の手袋などを着用し、十分注意して下さい。

軒アリ-水下側-勾配軒天(中間)



軒アリ-水下側-勾配軒天(鼻先)



仕様	
製品名	ep30軒アリNK
品番	V-EP30ANK-WH V-EP30ANK-BK
材質	ガルバリウム鋼板(材厚=0.35mm)、熱膨張材、ポリプロピレン
規格寸法	(厚)20mm×(幅)89mm×(長)1,820mm
認定番号	①…QF030RS-0310 ②…QF030RS-0312
色調	ホワイト ブラック
有効開口面積	273cm ² /本 (150cm ² /m)
入数	10本入り/ケース
設計価格(税別)	109,000円

